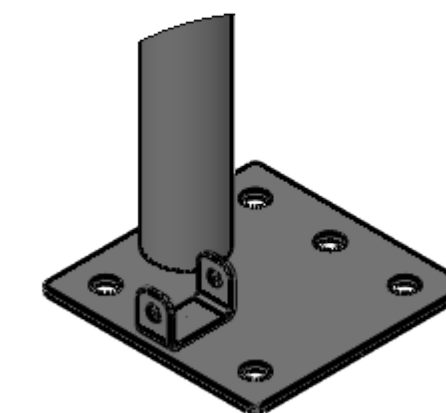


DETAIL A  
MĚŘITKO 1 : 5

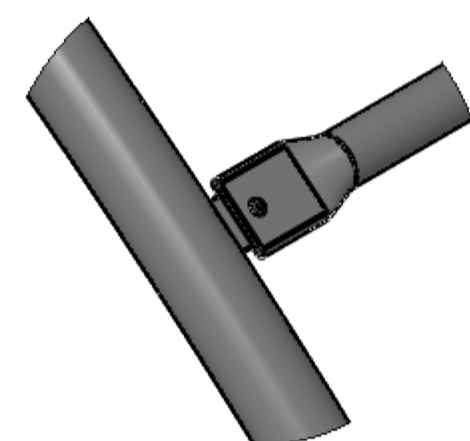
Uchycení zavětrovací tyče k čelním obloukům pomocí objímky



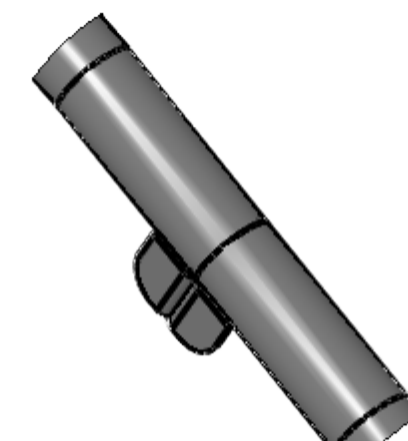
DETAIL B  
MĚŘITKO 1 : 5



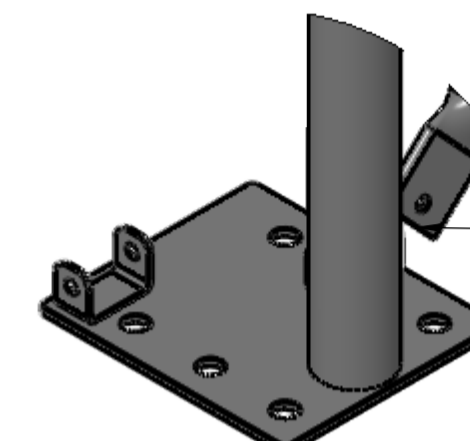
DETAIL C  
MĚŘITKO 1 : 5



DETAIL E  
MĚŘITKO 1 : 5



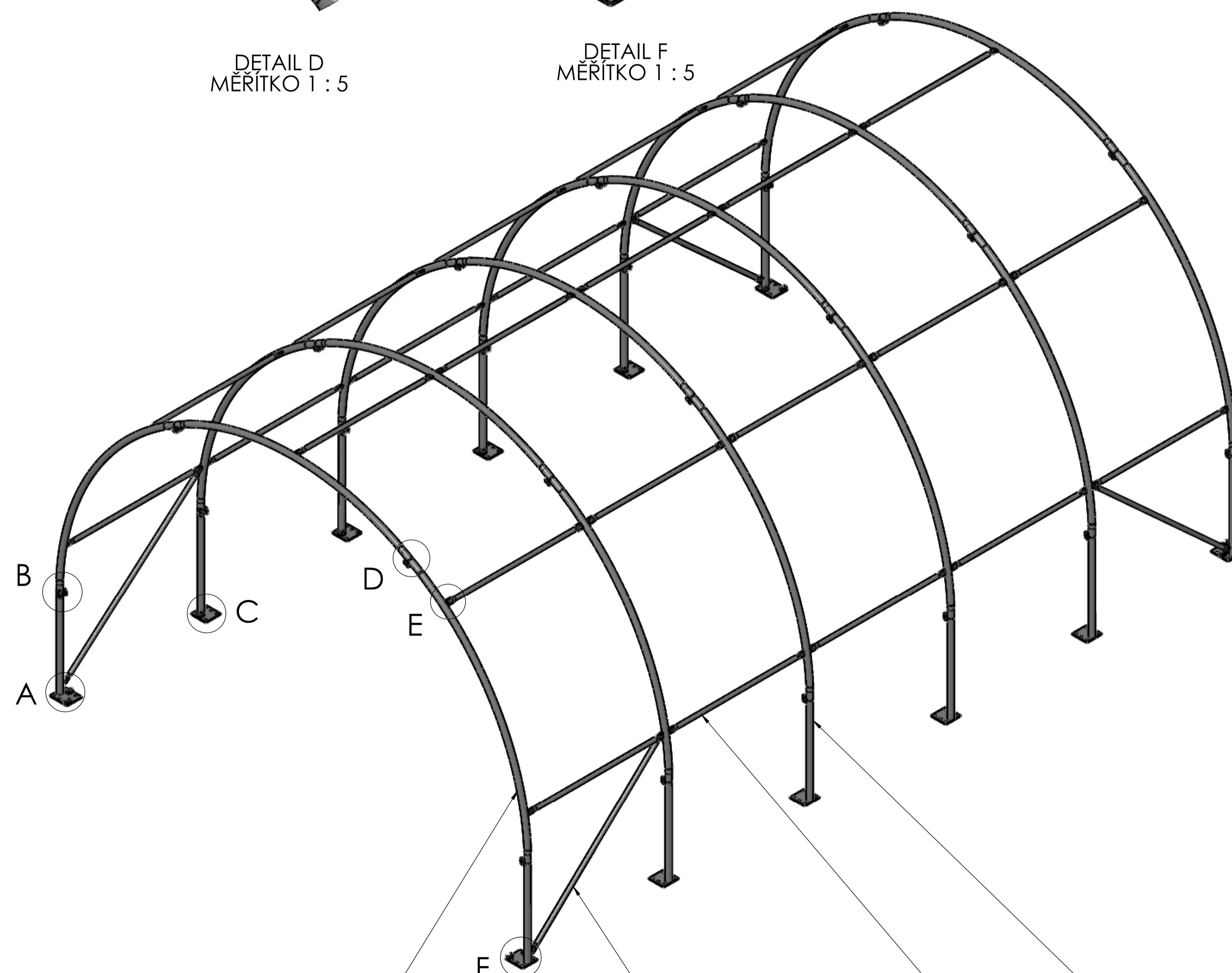
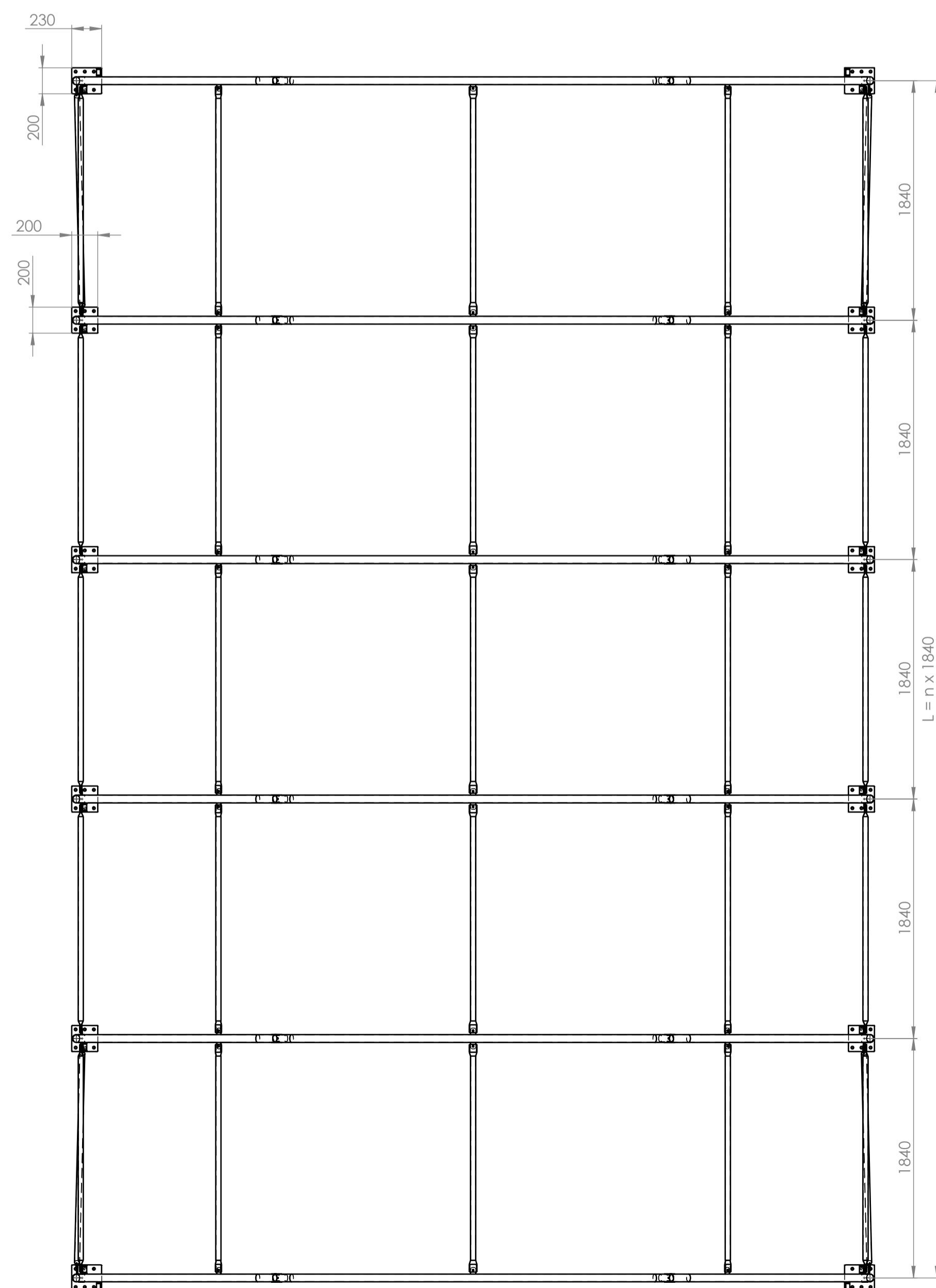
DETAIL D  
MĚŘITKO 1 : 5



DETAIL F  
MĚŘITKO 1 : 5

Uchycení zavětrovací tyče k čelním obloukům pomocí objímky

Č. DÍLU / SESTAVY	CÍSLO_VYKRESU	Množství
Oblouk - čelní	R20-14-SES-01-00	2
Oblouk - středový	R20-14-SES-02-00	4
Zavětrovací tyč	R20-14-DIL-09	4
Paždík	R20-14-DIL-10	25



Oblouk - čelní  
2X

Zavětrovací tyč  
4X

Paždík  
25X

Oblouk - středový  
4X

Přesnost	ISO 2768 m-K	Material	
Tolerování	ISO 8015	Pařezovar	
Promítání	☞	Čistá hmotnost	342,62 kg
Změna	Datum	Index	Podpis
Navrh	Pasterný	Poznámka	Měřítko
Přezkoušel			1:30
Technolog			Název
Normalizace	Starý výkres		R20-14 - Sestava
Schválil	Číslo seznamu		Číslo výkresu
Datum	5.5.2023	Číslo sestavy	R20-14-SES-00-00
			Verze 1